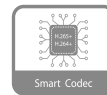


EZ-IPC-D3B50P

Купольная IP-видеокамера



- 5 Мп, КМОП-матрица 1/2.7", высокая чувствительность, высокое разрешение
- Максимальный видеопоток 5 Мп (2880×1620) @ 20 к/с, 4 Мп (2688×1520) @ 25 к/с
- H.265, высокая степень сжатия, малый размер видеопотока
- Встроенная ИК-подсветка, максимальная дальность 30 м
- RoI, H.265+, H.264+, гибкая настройка сжатия под различные требования к передаче и хранению данных
- Поворот изображения, DWDR, 3D DNR, HLC, BLC, водяные знаки, гибкость применения для различных сценариев
- Обнаружение аномалий (движение, закрытие объектива, сбой сети, конфликт IP-адресов, несанкционированный доступ)
- Питание 12 В (DC), PoE
- Класс защиты IP67, IK10



Обзор серии

Серия IP-видеокамер EZ-IP отличается простотой в установке и эксплуатации при оптимальном соотношении цены и функциональности. Модели этой серии предназначены для установки на объектах небольшого и среднего масштаба, таких как дома и квартиры, небольшие магазины и т. п.

Функции

Оптимизированные кодеки

Благодаря усовершенствованному алгоритму управления скоростью передачи данных с автоматической адаптацией к сцене технология интеллектуального кодирования EZ-IP обеспечивает более эффективное сжатие, чем стандарты H.265 и H.264, и высокое качество видео, а также снижает стоимость расходов на хранение и передачу.

Обнаружение движения

При появлении движущегося объекта на наблюдаемой сцене базовый детектор движения передает сигнал тревоги или включает запись.

Интеллектуальная подсветка

Технология интеллектуальной подсветки EZ-IP позволяет получать качественное изображения в условиях слабой освещенности или в полной темноте. В зависимости от дистанции между наблюдаемыми объектами и видеокамерой она автоматически подстраивает мощность подсветки, чтобы четко видеть детали объекта в движении.

Поворот изображения

Для наблюдения на вертикальных и вытянутых сценах функция поворота изображения поворачивает его на 90°, 180° или 270° для получения оптимального вида, если установка видеокамеры была выполнена с поворотом.

Кибербезопасность

IP-видеокамеры EZ-IP поддерживают ряд ключевых технологий кибербезопасности, такие как безопасные аутентификация и авторизация, контроль доступа, доверенная защита, шифрование данных при передаче и хранении, что значительно повышает уровень безопасности данных и информационной защищенности устройств и предотвращает их заражение вредоносными программами.

Защита (IP67, IK10, широкий диапазон напряжений)

IP67: Видеокамера прошла серию строгих испытаний на стойкость к воздействию влаги и пыли и способна работать 30 минут при погружении в воду на глубину 1 м.

IK10: Корпус видеокамеры выдерживает более 5 ударов груза массой 5 кг, падающего с высоты 40 см (энергия удара 20 Дж).

Широкий диапазон напряжений: Для входного напряжения видеокамеры допускается отклонение $\pm 30\%$, благодаря чему она хорошо подходит для уличного применения с нестабильными условиями электропитания.

Технические характеристики				
Камера				
Матрица	1/2.7" КМОП, 5 Мп			
Эффективные пиксели (ГхВ)	2880x1620			
ПЗУ	16 Мбайт			
ОЗУ	128 Мбайт			
Развертка	Прогрессивная			
Электронный затвор	Авто, вручную (1/3 с ~ 1/100000 с)			
Чувствительность	0.03 лк (F2)			
Сигнал / шум	>56 дБ			
Дальность подсветки	≤30 м			
Управление подсветкой	Авто, вручную			
Модуль подсветки	3 ИК-диода			
Настройка по осям	Поворот: 0° ~ 355° Наклон: 0° ~ 65° Вращение: 0° ~ 355°			
Объектив				
Тип	Фиксированный			
Тип крепления	Встроенный (M12)			
Фокусное расстояние	2.8 мм / 3.6 мм			
Диафрагма	F2			
Поле зрения	Горизонталь: 106° / 92° Вертикаль: 56° / 48° Диагональ: 125° / 109°			
Минимальная дистанция фокусировки	0.8 м / 1.3 м			
Дистанция О.Н.Р.И. (DORI)	Обнаружение	Наблюдение	Распознавание	Идентификация
	Для фокусного расстояния 2.8 мм			
	56 м	22.4 м	11.2 м	5.6 м
	Для фокусного расстояния 3.6 мм			
76 м	30.4 м	15.2 м	7.6 м	
Видео				
Сжатие видео	H.265, H.264 (Base, Main), MJPEG (на дополнительном потоке)			
Оптимизированные кодеки	H.265+, H.264+			
Частота кадров	Основной поток: 2880x1620 @ 1 к/с ~ 20 к/с, 2688x1520 @ 1 к/с ~ 25 к/с Дополнительный поток: 704x576 @ 1 к/с ~ 25 к/с			
Количество потоков	2			
Форматы кадра	5M (2880x1620), 4M (2688x1520, 2560x1440), 3M (2048x1536, 2304x1296), 1080p (1920x1080), 960p (1280x960), 720p (1280x720), D1 (704x576), VGA (640x480), CIF (352x288)			
Контроль видеопотока	CBR, VBR			
Размер видеопотока	H.264: 32 Кбит/с ~ 6144 Кбит/с H.265: 12 Кбит/с ~ 6144 Кбит/с			
Режим "день/ночь"	Переключение ИК-фильтра (авто, вручную)			
Компенсация фоновой засветки	BLC, HLC			
Широкий динамический диапазон	DWDR			
Баланс белого	Авто, естественный, уличное освещение, уличный, вручную, зональный			
Усиление сигнала	Авто, вручную			
Шумоподавление	3D DNR			
Обнаружение движения	Есть (4 зоны)			
Зоны интереса (RoI)	Есть (4 зоны)			
Интеллектуальная подсветка	Есть			

Поворот изображения	90°, 180°, 270°
Зеркалирование	Есть
Приватные зоны	Есть (4 зоны)

Сигнализация	
Тревожные события	Сбой сети, конфликт IP-адресов, несанкционированный доступ, движение, закрытие объектива, ошибка безопасности

Сеть	
Ethernet	RJ-45 (10 Мбит/с, 100 Мбит/с)
SDK и API	Есть
Безопасность	Шифрование видео, шифрование конфигурации, дайджест-аутентификация, WSSE, блокировка учетной записи, журналы безопасности, генерация и импорт сертификатов X.509, системный журнал, HTTPS, 802.1X, доверенная загрузка, доверенное выполнение, доверенное обновление
Протоколы	ARP, DDNS, DHCP, DNS, FTP, HTTP, IPv4, IPv6, Multicast, NTP, RTP, RTSP, SMTP, TCP, UDP
Совместимость	ONVIF (S, T), CGI, P2P, Genetec, Milestone
Максимальное число подключений	6 (суммарный поток 48 Мбит/с)
Периферийное хранение	FTP
Веб-клиенты	Internet Explorer, Google Chrome, FireFox
Клиенты	Smart PSS, DSS, DMSS
Мобильные клиенты	iOS, Android

Сертификация	
Сертификаты	EN62368-1 (низковольтное оборудование ЕС) Directive 2014/30/EU (ЭМС ЕС) 47 CFR FCC Part 15 Subpart B (ЭМС FCC)

Электропитание	
Питание	12 В (DC), PoE (802.3af)
Потребляемая мощность	Базовая: 1.9 Вт (12 В), 2.2 Вт (PoE) Максимальная (ИК-фильтр, H.265, максимальное разрешение, основной видеопоток, DWDR, ИК-подсветка): 4.5 Вт (12 В), 5 Вт (PoE)

Условия эксплуатации	
Рабочая температура	-40°C to +60°C
Рабочая влажность	≤95%
Температура хранения	-40°C ~ +60°C
Защита	IP67, IK10

Физические параметры	
Материал корпуса	Металл
Размеры	∅ 109 мм x 81 мм
Масса	Нетто: 0.35 кг Брутто: 0.49 кг

Информация для заказа		
Тип	Артикул	Описание
IP-видеокамера	EZ-IPC-D3B50P-0280B	Купольная IP-видеокамера с разрешением 5 Мп, ИК-подсветкой и фиксированным фокусным расстоянием 2.8 мм
	EZ-IPC-D3B50P-0360B	Купольная IP-видеокамера с разрешением 5 Мп, ИК-подсветкой и фиксированным фокусным расстоянием 3.6 мм
Аксессуары	PFA136	Монтажная коробка
	PFB203W	Крепление на стену
	PFA152-E	Крепление на столб
	PFA106	Адаптер купольной видеокамеры под крепление на потолок
	PFB220C	Крепление на потолок
	PFM321D	Блок питания 12 В (DC), 1 А
	PFM900-E	Контрольно-монтажный тестер

Аксессуары (опционально)



PFA136
Монтажная коробка



PFB203W
Крепление на стену



PFA152-E
Крепление на столб



PFA106
Адаптер купольной
видеокамеры под крепление
на потолок



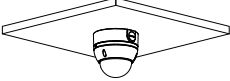
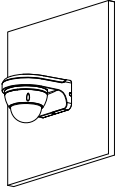
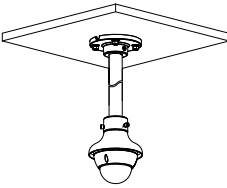
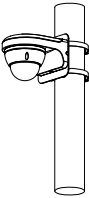
PFB220C
Крепление на потолок



PFM321D
Блок питания 12 В (DC), 1 А



PFM900-E
Контрольно-монтажный тестер

Монтаж на коробку	Монтаж на стену	Монтаж на потолок
PFA136	PFB203W	PFA106 + PFB220C
		
Монтаж на столб		
PFB203W + PFA152-E		
		

Размеры, мм

