

IPC-HF5442FP-ZE-S3

Корпусная IP-видеокамера



WizMind – это полная линейка решений, созданная Dahua Technology и включающая в себя IP-видеокамеры, интеллектуальные серверы видеонаблюдения IVSS, IP-видеорегистраторы, PTZ-видеокамеры, гибридные видеорегистраторы, тепловизоры и программную платформу, в которых используются передовые алгоритмы глубокого обучения. WizMind ориентирована на потребности заказчика и предлагает высокоточные, надежные и исчерпывающие по функциональности отраслевые решения, в которых реализованы самые современные технологии искусственного интеллекта.

Обзор серии

Серия IP-видеокамер Dahua WizMind S использует алгоритмы глубокого обучения и предлагает разнообразные интеллектуальные функции, что значительно повышает точность аудио- и видеоаналитики. В этой серии реализованы такие функции, как метаданные видео, интеллектуальный аудиодетектор, обнаружение лиц, охрана периметра, подсчет людей и многие другие. В видеокамере реализованы передовая технология обработки изображения с ИИ и технология повышения светочувствительности Deeplight. В данной серии присутствуют пыле-, влаго- и вандалозащищенные модели, которые имеют сертификаты IP67 и IK10 (класс защиты зависит от модели).

Функции

Обработка изображения с ИИ

Благодаря технологии ИИ, реализованного на базе ISP-процессора, видеокамера легко адаптируется к условиям наблюдаемой сцены, передавая высококачественное изображение с высокой детализацией объектов.

Охрана периметра

Благодаря алгоритмам глубокого обучения функция охраны периметра способна с высокой точностью отличать людей и транспортные средства от других движущихся объектов. В зонах ограниченного доступа (например, пешеходная зона и зона дорожного движения) за счет такой классификации объектов значительно сократилось количество ложных тревог интеллектуальных детекторов пересечения линии, контроля зоны, быстрого движения, парковки, празднования и толпы.

Обнаружение лиц

Функция обнаружения лиц, разработанная Dahua, позволяет автоматически находить лицо на изображении. Благодаря алгоритмам глубокого обучения эта функция выполняет обнаружение, отслеживание, запись и выбор оптимального изображения лица, а затем выводит его снимок.

- 4 Мп, КМОП-матрица 1/1.8", высокая чувствительность, высокое разрешение
- Максимальный видеопоток 4 Мп (2688×1520) @ 25 к/с
- RoI, SVC, H.265+, H.264+, ИИ-кодирование для H.264/H.265, кодирование после фильтра, гибкая настройка сжатия под различные требования к передаче и хранению данных
- Поворот изображения, WDR, 3D DNR, HLC, BLC, водяные знаки, гибкость применения для различных сценариев
- Благодаря алгоритму глубокого обучения поддерживаются следующие функции: метаданные видео, интеллектуальный аудиодетектор, видеоаналитика, обнаружение лиц, интеллектуальное обнаружение предметов, подсчет людей и т.д.
- 2 тревожных входа, 2 тревожных выхода, 2 аудиовхода, 1 аудиовыход, RS-485, BNC, MicroSD до 512 Гбайт, встроенный микрофон
- Поддерживается P-Iris; видеокамера может более точно регулировать диафрагму для улучшения качества изображения
- Питание 12 В (DC), 24 В (AC), PoE, ePoE
- Выход питания 12 В (DC), максимальный ток 165 мА, удобство монтажа
- Детектор движения SMD 3.0



Интеллектуальный аудиодетектор

Технология интеллектуального аудиодетектора, разработанная Dahua на основе алгоритма глубокого обучения, способна обнаруживать и идентифицировать такие характерные звуки, как крики или разбитие стекла, и другие.

Подсчет людей

С помощью алгоритмов глубокого обучения функция подсчета людей способна отслеживать и обрабатывать перемещающиеся в кадре объекты, чтобы получить точную статистику о входящих, выходящих и находящихся на территории людях. При работе с программной платформой также можно получать ежегодные, ежемесячные или еженедельные отчеты в зависимости от ваших требований.

Метаданные видео

С помощью алгоритмов глубокого обучения технология метаданных видео, разработанная компанией Dahua, способна обнаруживать и отслеживать людей и транспорт, выбирая для хранения лучшее изображение и извлекая атрибуты обнаруженных объектов.

Кибербезопасность

IP-видеокамеры Dahua поддерживают ряд ключевых технологий кибербезопасности, такие как безопасные аутентификация и авторизация, протоколы контроля доступа, доверенная защита и шифрование данных при передаче и хранении. Эти технологии значительно повышают уровень безопасности данных и информационной защищенности устройств и предотвращают их заражение вредоносными программами.

Защита (широкий диапазон напряжений)

Широкий диапазон напряжений: Для входного напряжения видеокамеры допускается отклонение $\pm 30\%$, благодаря чему она хорошо подходит для уличного применения с нестабильными условиями электропитания.

Технические характеристики	
Камера	
Матрица	1/1.8" КМОП, 4 Мп
Эффективные пиксели (ГxВ)	2688x1520
ПЗУ	4 Гбайт
ОЗУ	1 Гбайт
Развертка	Прогрессивная
Электронный затвор	Авто, вручную (1/3 с ~ 1/100000 с)
Чувствительность	С объективом с фокусным расстоянием 10 мм ~ 40 мм 0.0006 лк (цвет, F1.2, 30 IRE) 0.0004 лк (ч/б, F1.2, 30 IRE)
Сигнал / шум	>56 дБ
Объектив	
Тип	Внешний
Тип крепления	C/CS
Видеоаналитика	
Тепловая карта	Есть
Профессиональная видеоаналитика	
Охрана периметра	Детектор пересечения линии, контроль зоны, детектор быстрого движения (все 3 функции с классификацией на людей и транспорт), детектор празднования, детектор парковки, детектор толпы
Интеллектуальный детектор предметов	Интеллектуальный детектор оставленных предметов, интеллектуальный детектор унесенных предметов
Интеллектуальный детектор движения	SMD 3.0 (пониженный уровень ложных тревог, увеличенная дальность обнаружения)
Обнаружение лиц	Детектор лиц, отслеживание лиц, снимки лиц, отбор оптимального кадра, отправка оптимального снимка, повышение четкости лиц, автоэкспозиция по лицам, извлечение 6 атрибутов лиц и 8 выражений лица, выделение лиц (лицо, 1" снимок, настраиваемое), 3 режима отображения снимков (в реальном времени, оптимальный кадр, приоритет качества), фильтрация по углу поворота лица, настройка времени отбора оптимального кадра
Подсчет людей	Подсчет людей по пересечению линии, экспорт статистики (за день, неделю, месяц, год); подсчет людей в зоне и контроль очереди, экспорт статистики (за день, неделю, месяц); 4 правила конфигурирования для подсчета по пересечению линии и в зоне и контроля очереди
Метаданные видео	Обнаружение автомобилей, безмоторного транспорта, лиц и людей; отслеживание, снимки, оптимизация снимков, отправка оптимального снимка лица. Атрибуты автомобилей: тип автомобиля, цвет автомобиля, логотип автомобиля и другие атрибуты: ремень безопасности, курение, разговор по телефону. Атрибуты безмоторного транспорта: тип, цвет, количество людей, тип и цвет одежды (верх), шлем. Атрибуты людей: пол, тип и цвет одежды (верх/низ), сумка, головной убор, зонт. Атрибуты лиц: пол, возраст, выражение, очки, медицинская маска, борода.
Интеллектуальная адаптация к сцене (AI SSA)	Есть
Интеллектуальный поиск	Работает совместно с интеллектуальными IP-видеорегистраторами для осуществления детализированного интеллектуального поиска, получения событий и привязки событий к видео
Видео	
Сжатие видео	H.265, H.264 (Base, Main, High), MJPEG (на дополнительном потоке)
Оптимизированные кодеки	H.265+, H.264+
ИИ-кодирование	Для кодеков H.265, H.264
Частота кадров	Основной поток: 2688x1520 @ 1 к/с ~ 25 к/с, 1920x1080 @ 1 к/с ~ 50 к/с Дополнительный поток 1: 704x576 @ 1 к/с ~ 25 к/с Дополнительный поток 2: 1920x1080 @ 1 к/с ~ 25 к/с Дополнительный поток 3: 1280x720 @ 1 к/с ~ 25 к/с *Приведенные значения для каждого видеопотока являются максимальными; при одновременной передаче нескольких видеопотоков их частота кадров будет уменьшаться в зависимости от доступных вычислительных ресурсов.
Количество потоков	4
Форматы кадра	4М (2688x1520, 2560x1440), 3М (2048x1536, 2304x1296), 1080p (1920x1080), 960p (1280x960), 720p (1280x720), D1 (704x576, 704x480), VGA (640x480), CIF (352x288, 352x240)
Контроль видеопотока	CBR, VBR
Размер видеопотока	H.264: 32 Кбит/с ~ 16384 Кбит/с H.265: 12 Кбит/с ~ 11008 Кбит/с
Режим "день/ночь"	Переключение ИК-фильтра (авто, вручную)
Компенсация фоновой засветки	BLC, HLC
Широкий динамический диапазон	WDR (140 дБ)
Адаптация к сцене (SSA)	Есть
Баланс белого	Авто, естественный, уличное освещение, уличный, вручную, зональный
Усиление сигнала	Авто
Шумоподавление	3D DNR
Обнаружение движения	Есть (4 зоны)
Зоны интереса (ROI)	Есть (4 зоны)
Электронная стабилизация изображения (EIS)	Есть
Функция "антитуман"	Есть
Поворот изображения	90°, 180°, 270°
Зеркалирование	Есть
Приватные зоны	Есть (8 зон)
Аудио	
Интеллектуальный аудиодетектор	Есть
Встроенный микрофон	Есть
Сжатие аудио	G.711a, G.711mu, PCM, G.726, G.723
Сигнализация	
Тревожные события	Отсутствие SD-карты, заполнение SD-карты, ошибка SD-карты, сбой сети, конфликт IP-адресов, несанкционированный доступ, движение, закрытие объектива, пересечение линии, вход в зону, быстрое движение, оставленный предмет, унесенный предмет, тревога детектора празднования, тревога детектора толпы, тревога детектора парковки, изменение сцены, тревога аудиодетектора, изменение напряжения, тревожный вход, тревога детектора лиц, тревога метаданных видео, тревога SMD, тревога количества людей в зоне, тревога времени пребывания, тревога счетчика людей, тревога количества людей, тревога контроля очереди по количеству, тревога контроля очереди по времени, ошибка безопасности, расфокусировка
Сеть	
Ethernet	RJ-45 (10 Мбит/с, 100 Мбит/с)
SDK и API	Есть
Протоколы	ARP, DDNS, DHCP, DNS, FTP, HTTP, ICMP, IGMP, IPv4, IPv6, Multicast, NFS, NTP, P2P, PPPoE, QoS, RTCP, RTMP, RTP, RTSP, SAMBA, SFTP, SMTP, SNMP, TCP, UDP, UPnP
Совместимость	ONVIF (S, G, T), CGI
Максимальное число подключений	20 (суммарный поток 80 Мбит/с)
Периферийное хранение	FTP, SFTP, MicroSD (≤512 Гбайт), NAS
Веб-клиенты	Internet Explorer 9 и более поздние версии, Google Chrome 102 и более поздние версии, Firefox 88 и более поздние версии
Клиенты	Smart PSS Lite, DSS, DMSS
Мобильные клиенты	iOS, Android
Безопасность	Шифрование конфигурации, доверенное выполнение, джест-аутентификация, журналы безопасности, WSSE, блокировка аккаунта, системный журнал, шифрование видео, 802.1X, фильтрация IP-адресов и MAC-адресов, HTTPS, доверенное обновление, доверенная загрузка, шифрование прошивки, генерация и импорт сертификатов X.509

Сертификация

Сертификаты	EN62368-1 (низковольтное оборудование EC) Directive 2014/30/EU (ЭМС EC) 47 CFR FCC Part 15 Subpart B (ЭМС FCC) UL62368-1, CAN/CSA C22.2 No. 62368-1-14 (безопасность UL/cUL)
-------------	---

Интерфейсы

RS-485	1 (1200 бит/с ~ 115200 бит/с)
Аудиовходы	2 mini jack (3.5 мм)
Аудиовыходы	1 mini jack (3.5 мм)
Тревожные входы	2 (5 В (DC), 5 мА, мокрый контакт)
Тревожные выходы	2 (30 В (DC), 1000 мА; 50 В (AC), 500 мА; сухой контакт)
Видеовыходы	1 BNC (CVBS)

Электропитание

Питание	12 В (DC), 24 В (AC), PoE (802.3af), ePoE
Потребляемая мощность	Базовая: 5.2 Вт (12 В), 5.3 Вт (24 В), 5.6 Вт (PoE) Максимальная (H.265, WDR, видеоаналитика): 9.2 Вт (12 В), 10.7 Вт (24 В), 11 Вт (PoE)

Условия эксплуатации

Рабочая температура	-30°C ~ +60°C
Рабочая влажность	≤95%
Температура хранения	-40°C ~ +60°C
Влажность хранения	10% ~ 95% (без конденсата)

Физические параметры

Материал корпуса	Металл
Размеры	161.6 мм × 86.8 мм × 74 мм
Масса	Нетто: 0.76 кг Брутто: 0.98 кг

Информация для заказа

Тип	Артикул	Описание
IP-видеокамера	DH-IPC-HF5442FP-ZE-S3	Корпусная IP-видеокамера WizMind с разрешением 4 Мп
	PFB121W	Крепление на стену
	PFB110W	Крепление на потолок
Аксессуары	PFL1040-A12PE	Моторизованный вариофокальный объектив 10 мм ~ 40 мм
	Серия PFH610V	Серия термокожухов
	PFM321D	Блок питания 12 В (DC), 1 А
	PFM900-E	Контрольно-монтажный тестер
	TF-P100	Карта памяти MicroSD

Аксессуары (опционально)

 PFB120W
Крепление на стену

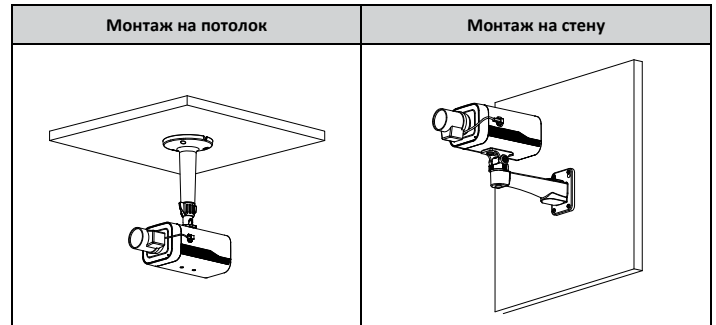
 PFB110W
Крепление на потолок

 PFL1040-A12PE
Моторизованный вариофокальный объектив 10 мм ~ 40 мм

 Серия PFH610V
Серия термокожухов

 PFM321D
Блок питания 12 В (DC), 1 А

 PFM900-E
Контрольно-монтажный тестер

 TF-P100
Карта памяти MicroSD

Размеры, мм
