

# DH-IPC-HFW2231TP-ZS-K1

2Мп уличная IP видеочкамера, WDR



- 1/2.8" 2Мп Starvis™ CMOS
- Поддержка H.265/H.264 до 2-х потоков
- 25/30fps@1080P(1920×1080)
- WDR(120dB), режим день/ночь(ICR), 3DNR, AWB, AGC, BLC
- Сетевой мониторинг: Web viewer, CMS(DSS/PSS), DMSS
- Слот Micro SD до 128GB
- Моторизированный объектив 2.7мм ~ 13.5мм
- Дальность ИК подсветки до 60м
- IP67, IK10, PoE



## Описание

Камеры данной серии имеют разрешение 2 мегапикселя и моторизированный объектив 2.7 – 13.5 мм, что, в совокупности с низкой ценой в данной категории, делает оборудование выгодным приобретением для построения систем безопасности для различных объектов малого и среднего бизнеса.

## Функции

### Технология Smart H.265+

Передача видеопотоков высокого качества без высокой загрузки сетевой инфраструктуры, Smart H.265+ является оптимизированной реализацией кодека H.265. Smart H.265+ является адаптивной технологией кодирования сцены и включает в себя: динамический GOP, динамический ROI, гибкую многокадровую конструкцию опорного кадра и интеллектуальное подавление шумов, обеспечивая экономию до 70% пропускной способности в сравнении с кодеком H.265.

### Технология Starlight

Благодаря технологии Starlight, эта камера идеально подходит для условий с недостаточным освещением. Решение предлагает качественную картинку при условиях минимального окружающего освещения. Технология Starlight предлагает цветное изображение в условиях почти полной темноты

### Интеллектуальная система видео (IVS)

Благодаря встроенной интеллектуальной системе видеоналики, камера имеет возможность обнаружения и анализа движущихся объектов для повышения эффективности видеонаблюдения. Камера обеспечивает дополнительный видеоанализ, позволяя обнаруживать множество различных объектов, таких, как оставленные или забытые предметы. IVS также поддерживает функцию "Tripwire", что позволяет камере определить, когда заранее заданная граница была пересечена. Поддерживается подсчет посетителей, что идеально подходит для задач бизнес-аналитики, а также обнаружение лиц, для поиска и идентификации.

### Широкий динамический диапазон

Встроенная технология широкого динамического диапазона (WDR), нормализует яркую картинку, даже в самых сложных условиях контраста освещения. Для задач со сложными условиями высокой и одновременно низкой освещенностью, аппаратный WDR(120dB) одновременно оптимизирует яркие и темные участки сцены, чтобы обеспечить высокое качество изображения.

### Интеллектуальная ИК подсветка (Smart IR)

Наличие ИК подсветки даёт возможность использовать камеру в условиях полной темноты. Функция регулирует интенсивность излучения для получения наиболее эффективного изображения в условиях недостаточного освещения или полной темноты.

### Защита (IP67, IK10, широкий диапазон напряжения)

Камера может работать при перепаде напряжения в диапазоне  $\pm 30\%$ , что прекрасно подходит для нестабильных условий, в которых могут находиться уличные объекты. Защита от ударов молнии 6КВ обеспечивает надежную защиту от молний как для самой камеры, так и для конструкции, на которой она находится. Камера подвергается тщательному тестированию на защиту от пыли и влаги (IP67), а также на устойчивость к механическому воздействию (IK10).

### Совместимость

Камера поддерживает протокол ONVIF (Open Network Video Interface Forum), что обеспечивает работу камеры с устройствами и программным обеспечением других производителей.

## Характеристики

Камера	
Сенсор	1/2.8" 2Мп CMOS
Количество пикселей	1920(Г) x1080(В)
RAM/ROM	256MB/32MB
Система сканирования	Прогрессивная
Скорость электронного затвора	Авто/Ручной, 1/3~1/100000с, Поддержка медленного затвора
Минимальная чувствительность	0.006Lux/F1.4 0.005Lux/F1.2( Цвет,1/3s,30IRE) 0.05Lux/F1.4 0.04Lux/F1.2( Цвет,1/30s,30IRE) 0Lux/F1.4(ИК вкл)
Соотношение сигнал/шум	Свыше 50 дБ
ИК подсветка	дальность до 60м / Угол действия подсветки соответствует углу обзора
Управление ИК подсветкой	Авто/ Ручное
ИК диоды	4

Объектив						
Тип объектива	Электронный					
Тип крепления	Встроенный					
Фокусное расстояние	2.7мм~13.5мм					
Максимальная апертура	F1.4					
Угол обзора	Г:106°~29°, В:57°~17°					
Управление фокусом	Моторизированное, Автоматическое / Ручное					
Минимальное расстояние фокусировки	0.3м					
DORI	Объектив	Детекция	Наблюдение	Распознавание	Идентификация	
	Дистанция	Ш	46м	18м	9м	5м
		у	153м	61м	31м	15м

Настройка положения	
Диапазон вращения	Верт.:0°~360°; Гориз.:0°~78°; Вращение:0°~360°

Видеоаналитика	
Функции IVS	Детекция движения, Закрытие объектива, Изменение сцены, Отключение сети, Конфликт IP адресов, Несанкционированный доступ, Ошибка хранилища
Дополнительные функции	Пересечение линии, вторжение в область

Видео	
Сжатие	H.265/H.264H/MJPEG(второстепенный поток)
Смарт кодек	Поддержка H.265+/H.264+
Количество потоков	2 Потока
Разрешение	1080P(1920x1080)/1.3M(1280x960)/ 720P(1280x720)/D1(704x576/704x480)/ VGA(640x480)/CIF(352x288/352x240)
Частота кадров	1 Поток: 1080P (1 ~ 25/30fps)
	2 Поток: D1(1 ~ 25/30fps)
Тип битрейта	CBR/VBR

Битрейт	H.265: 12K ~ 6400Kbps H.264: 32K ~ 10240Kbps
День/Ночь	Авто(ICR) / Цвет / ЧБ/По расписанию / Механический ИК фильтр
Компенсация засветки	BLC / HLC / WDR(120dB)
Баланс белого	Авто/Натуральный/Улица/Вручную
Усиление сигнала	Авто/Ручной
Подавление шума	3D DNR
Детектор движения	Поддерживается (4 прямоугольные области)
Область интереса	Поддерживается (4 зоны)
Электронная стабилизация изображения	нет
Интеллектуальная подсветка	Поддерживается
Цифровое увеличение	16x
Поворот изображения	0°/90°/180°/270°
Зеркалирование	Поддерживается
Приватные зоны	Поддерживается (4 прямоугольные области)

Аудио	
Сжатие	G.711a/ G.711Mu/ AAC/ G.726

Сеть	
Ethernet	RJ-45 (10/100Base-T)
Протоколы	HTTP,HTTPS,TCP,ARP,RTSP,RTP,RTCP,UDP,SMTP; FTP,DHCP,DNS,DDNS,PPPoE,IPv4/v6,QoS,UPnP; NTP;Bonjour;IEEE 802.1x;Multicast;ICMP;IGMP; TLS; SNMP
Совместимость	ONVIF Profile S&G, API
Метод распределения потока	Одноадресная передача /Многоадресная передача
Макс число пользователей	10 пользователей/20 пользователей
Локальная запись видео	NAS Local PC for instant recording Micro SD Card 128GB
Браузеры	IE, Chrome, Firefox, Safari
Программное обеспечение	Smart PSS, DSS, DMSS
Мобильные платформы	IOS, Android

Сертификаты	
Сертификаты	CE (EN 60950:2000) UL:UL60950-1 FCC: FCC Part 15 Subpart B

Интерфейсы	
Видео	нет
Аудио	нет
RS485	нет
Тревожные вх/вых	нет
Электропитание	
Питание	DC12V,PoE+ (IEEE 802.3at)(Class 4)
Потребление	<14W

**Эксплуатация**

Рабочая температура	-40° C ~ +60° C
Температура хранения	-40° C ~ +60° C
Защиты от пыли и влаги	IP67
Защита от вандалов	IK10

**Механические параметры**

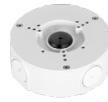
Материал корпуса	Металл
Габариты	244.1мм79ммx75.9мм
Вес нетто	0.815кг
Вес брутто	1.08кг

**Информация о заказе**

Тип	Модельный номер	Описание
2Мп камера	DH-IPC-HFW2231TP-ZS-K1	2Мп уличная IP видеокамера, WDR , PAL
	DH-IPC-HFW2231TN-ZS-K1	2Мп уличная IP видеокамера, WDR , NTSC
	IPC-HFW2231TP-ZS-K1	2Мп уличная IP видеокамера, WDR , PAL
	IPC-HFW2231TN-ZS-K1	2Мп уличная IP видеокамера, WDR , NTSC
Аксессуары (опционально)	PFA130-E	Монтажная коробка
	PFA152-E	Крепление на столб

**Аксессуары**

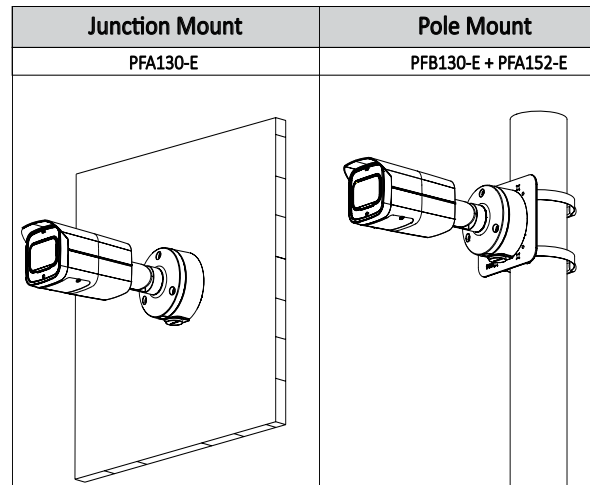
**Опционально:**



PFA130-E  
Монтажная коробка



PFA152-E  
Кронштейн на столб



**Габариты (мм[дюймы])**

