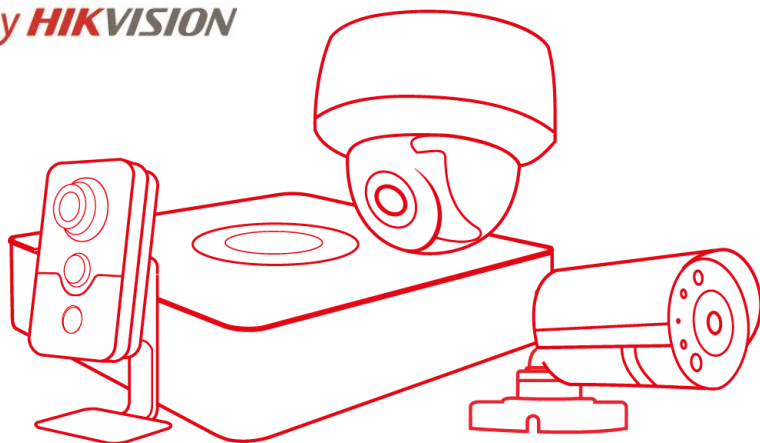


HiWatch
by **HIKVISION**



Паспорт изделия

DS-T220S

Цилиндрическая HD-TVI видеокамера с
EXIR-подсветкой до 40 м

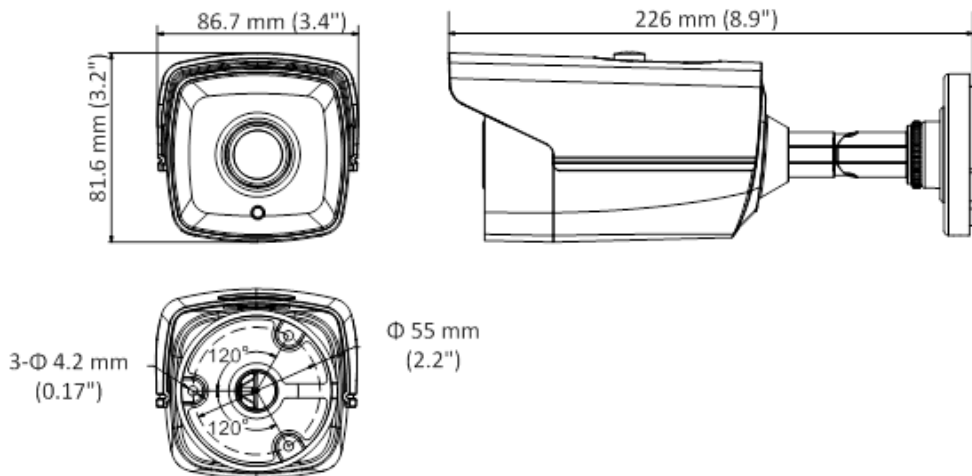
DS-T220S



Ключевые особенности:

- Разрешение 2 Мп
- EXIR-подсветка до 40 м
- IP67
- HD-TVI видеовыход
- WDR

Размеры



*Изображения и спецификации могут быть изменены без дополнительного уведомления.

*За подробной информацией обращайтесь к вашему персональному менеджеру

Спецификации

DS-T220S	
Камера	
Матрица	1/2.7" Progressive Scan CMOS
Количество эффективных пикселей	1920x1080
Чувствительность	0.005 лк @(F1.2, AGC вкл.), 0лк с вкл ИК
Скорость электронного затвора	1/25с ~ 1/50,000с
Объектив	2.8 мм (3.6 мм, 6мм опционально) @F2.0
Крепление объектива	M12
Угол обзора объектива	103.5°(2.8 мм), 82.6°(3.6 мм), 54.4°(6 мм)
Регулировка угла установки	Поворот: 0° - 360°; наклон: 0° - 180°; вращение: 0° - 360°
Синхронизация	Внутренняя
Разрешение	1080p@25к/с
Режим «День/ночь»	Механический ИК-фильтр с автопереключением
Отношение "сигнал-шум"	> 62дБ
Видеовыход	1 HD-TVI выход, BNC
Автоэкспозиция	
Автоэкспозиция	ДА
AGC	Поддерживается
Переключение "день/ночь"	Цвет/ЧБ/Авто
Баланс белого	ATW/ BTW
Маскирование	Поддерживается
Обнаружение движения	Поддерживается
WDR	Поддерживается
BLC	Поддерживается
Язык	Английский/ китайский
Особенности	WDR, 3D DNR, зеркалирование
Основное	
Питание	DC12В±15%
Потребляемая мощность	5 Вт макс.
Рабочие условия	-40°C — 60°C, влажность 90% или меньше (без конденсата)
Защита	IP67
Дальность действия EXIR-подсветки	До 40м, Smart ИК
Материал корпуса	Металл

Размеры	86.7 × 81.6 × 226 мм
Вес	680 г

Правила эксплуатации

1. Устройство должно эксплуатироваться в условиях, обеспечивающих возможность работы системы охлаждения. Во избежание перегрева и выхода прибора из строя не допускается размещение рядом с источниками теплового излучения, использование в замкнутых пространствах (ящик, глухой шкаф и т.п.). Рабочий диапазон температур от -40 до +60 (°C)
2. Все подключения должны осуществляться при отключенном электропитании.
3. Запрещена подача на входы устройства сигналов, не предусмотренных назначением этих входов – это может привести к выходу устройства из строя.
4. Не допускается воздействие на устройство температуры свыше +60(°C), источников электромагнитных излучений, активных химических соединений, электрического тока, а также дыма, пара и других факторов, способствующих порче устройства. Не допускается воздействие прямых солнечных лучей непосредственно на матрицу видеокамеры.
5. Конфигурирование устройства лицом, не имеющим соответствующей компетенции, может привести к некорректной работе, сбоям в работе, а также к выходу устройства из строя.
6. Не допускаются падения и сильная тряска устройства.
7. Рекомендуется использование источника бесперебойного питания, во избежание воздействия скачков напряжения или нештатного отключения устройства.

Для получения информации об установке и включении устройства, пожалуйста, обратитесь к Краткому руководству пользователя этого устройства.