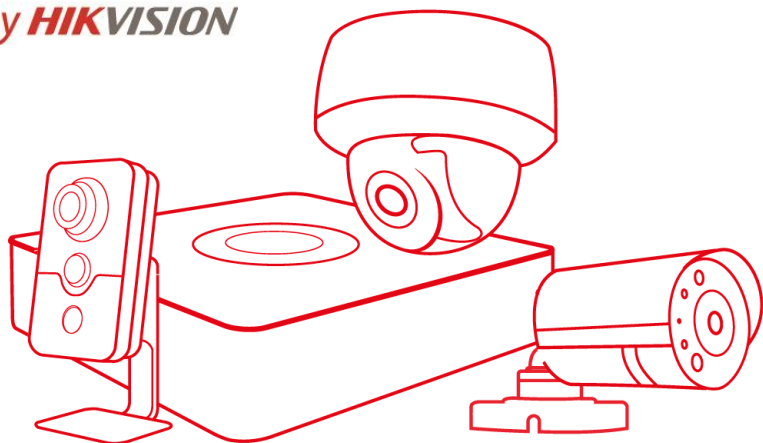


HiWatch
by **HIKVISION**



Паспорт изделия

DS-I452S

Купольная IP-видеокамера с ИК-
подсветкой до 30 м



hi.watch

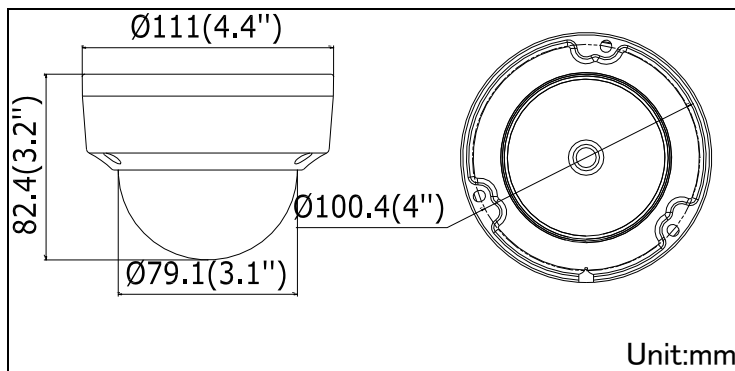
DS-I452S



Ключевые особенности:

- Разрешение 4 Мп
- ИК-подсветка до 30 м
- Встроенный микрофон и динамик
- Слот для microSD/ SDHC/ SDXC до 128 Гб
- IK10

Размеры



*Изображения и спецификации могут быть изменены без дополнительного уведомления.

*За подробной информацией обращайтесь к вашему персональному менеджеру

Спецификации

DS-I452S	
Камера	
Матрица	1/3" Progressive scan CMOS
Чувствительность	0.07лк @ (F1.2, AGC вкл.), Олк с вкл ИК
Скорость электронного затвора	1/3 с - 1/100 000 с, поддержка медленного затвора
Объектив	2.8мм, 4 мм
Крепление объектива	M12
Угол обзора объектива	2.8мм, горизонтальный 100° 4 мм, горизонтальный 78°
Режим «День/ночь»	Механический ИК-фильтр с автопереключением
Регулировка угла установки	Поворот: 0° - 355°; наклон: 0° - 70°
Сжатие	
Видеосжатие	H.265/H.265+/H.264/H.264+/MJPEG
Профиль H.265	Main Profile
Битрейт видео	32 кбит/с– 8 Мбит/с
Изображение	
Максимальное разрешение	2560 × 1440
Основной поток	25 к/с @ {2560 × 1440, 2048 × 1536, 1920×1080, 1280×720}
Настройки изображения	Насыщенность, яркость, контраст, резкость, зеркалирование, маска приватности настраиваются через клиентское ПО или веб-браузер
Улучшение изображения	WDR, 3D DNR, BLC, ROI
Переключение «День/ночь»	Авто / по расписанию
Smart видеоаналитика	
Поддерживается	Обнаружение движения, вторжения в область и пересечения линии; оставленные/унесенные предметы, аудио детектор, детектор лиц, нарушение парковки, праздничное состояние, столпотворение, антисаботаж (расфокусировка)
Сеть	
Сетевое хранение	NAS (NFS,SMB/CIFS)
Протоколы	TCP/IP,ICMP,HTTP,HTTPS,FTP,DHCP,DNS,DDNS,RTP,RTSP,RTCP,PPPoE,NTP,UPnP,SMTP,SNMP,IGMP,802.1X,QoS,IPv6,Bonjour
Безопасность	Аутентификация пользователя, водяные знаки, фильтрация IP-адресов
Совместимость	ONVIF (PROFILE S, PROFILE G)

Срабатывание тревоги	Обнаружение несанкционированных действий, разрыв сети, конфликт IP-адресов
Интерфейсы	
Сетевой интерфейс	1 RJ45 10M/100M Ethernet
Локальное хранилище	Слот для microSD/SDHC/SDXC до 128 Гб
Основное	
Питание	DC12В±25% / PoE (802.3af)
Потребляемая мощность	3.5 Вт макс.
Рабочие условия	-20°C — 40°C, влажность 95% или меньше (без конденсата)
Защита	IK10
Дальность действия ИК-подсветки	До 30 м
Материал корпуса	Металл/ Пластик
Размеры	Ø 111 x 82.4мм
Вес	0,5 кг

Правила эксплуатации

1. Устройство должно эксплуатироваться в условиях, обеспечивающих возможность работы системы охлаждения. Во избежание перегрева и выхода прибора из строя не допускается размещение рядом с источниками теплового излучения, использование в замкнутых пространствах (ящик, глухой шкаф и т.п.). Рабочий диапазон температур от -20 до $+40$ ($^{\circ}\text{C}$)
2. Все подключения должны осуществляться при отключенном электропитании.
3. Запрещена подача на входы устройства сигналов, не предусмотренных назначением этих входов – это может привести к выходу устройства из строя.
4. Не допускается воздействие на устройство температуры свыше $+60$ ($^{\circ}\text{C}$), источников электромагнитных излучений, активных химических соединений, электрического тока, а также дыма, пара и других факторов, способствующих порче устройства. Не допускается воздействие прямых солнечных лучей непосредственно на матрицу видеокамеры.
5. Конфигурирование устройства лицом, не имеющим соответствующей компетенции, может привести к некорректной работе, сбоям в работе, а также к выходу устройства из строя.
6. Не допускаются падения и сильная тряска устройства.
7. Рекомендуется использование источника бесперебойного питания, во избежание воздействия скачков напряжения или нештатного отключения устройства.

Для получения информации об установке и включении устройства, пожалуйста, обратитесь к Краткому руководству пользователя этого устройства.