

CLIP PG2



A Tyco International Company

Миниатюрный цифровой пассивный инфракрасный извещатель серии PowerG с линзой “Вертикальная Штора”

Инструкция по установке

1. Введение

CLIP PG2 - миниатюрный цифровой пассивный инфракрасный извещатель с линзой вертикальная штора, который предназначен для блокирования оконных и дверных проемов.

В его основе лежит усовершенствованный цифровой алгоритм True Motion Recognition™ (патент). Алгоритм позволяет эффективно отличить движения человека от влияния источников помех электромагнитной и тепловой природы, которые являются основными причинами ложных тревог в извещателях данного типа.

Особенности CLIP PG2:

- Двухнаправленный радио протокол PowerG
- Настройка параметров извещателя с панели PowerMaster или дистанционно с сервера PowerManage
- Низкое потребление тока
- Цифровая температурная компенсация
- Герметичная оптическая система (защита от насекомых и внутренних тепловых потоков)
- Передний тамперный контакт (на открывание верхней крышки извещателя)
- Задний тамперный контакт (на отрыв основания извещателя от стены)
- Защита от засветки извещателя светом видимого диапазона длин волн
- Элегантный стильный дизайн
- Индикатор качества канала связи (в режиме Диагностики)

Диаграмма зоны обнаружения и иллюстрация вариантов монтажа приведены на рисунках 2 - 6.

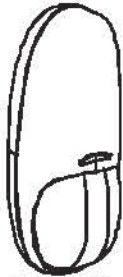


Рисунок 1. CLIP PG2 внешний вид

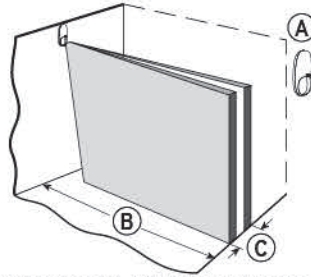


Рисунок 2. Монтаж на стену (вертикальная штора)

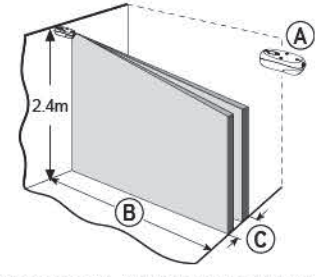


Рисунок 3. Монтаж на потолок (вертикальная штора)

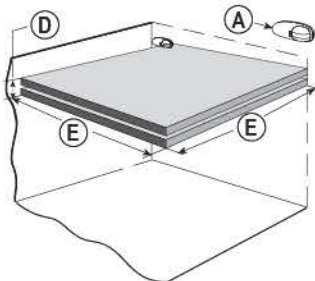


Рисунок 4. Монтаж на стену (горизонтальная штора)

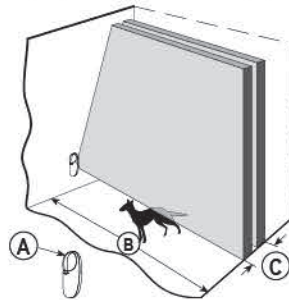


Рисунок 5. Монтаж на стену (аллея для животных)

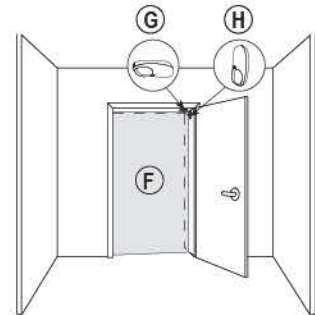
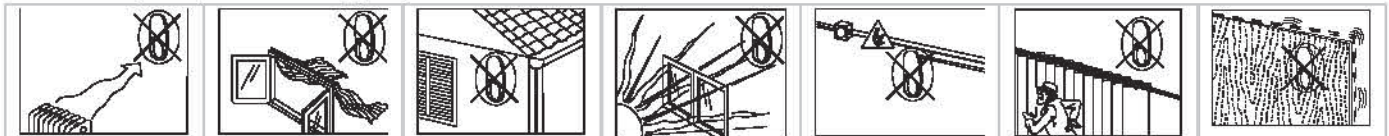


Рисунок 6. Блокировка внутреннего дверного проема

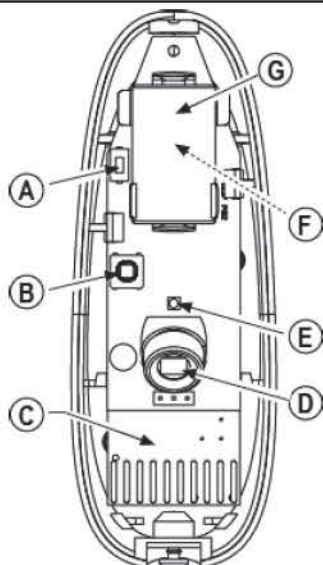
- | | |
|------------------------------------|-------------------------------------|
| А. Ориентация извещателя | Е. 3.6 метра максимальная дальность |
| В. 6 метров максимальная дальность | Ф. Детектируемая область |
| С. 1 метр максимальная ширина | Г. Вариант 1 |
| Д. 0.5 метра максимальная ширина | Н. Вариант 2 |

2. Установка

2.1 Общие рекомендации

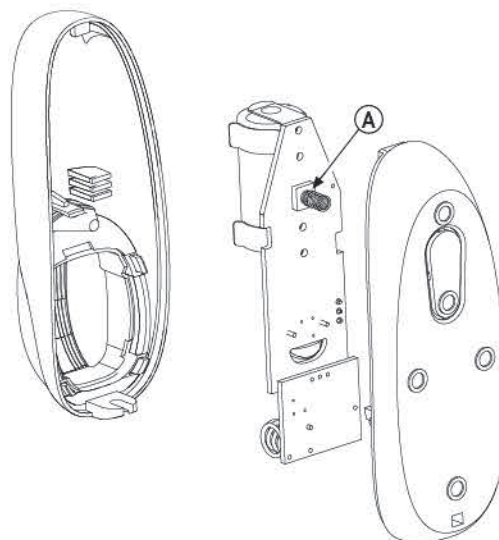


2.2 Монтаж без использования кронштейна



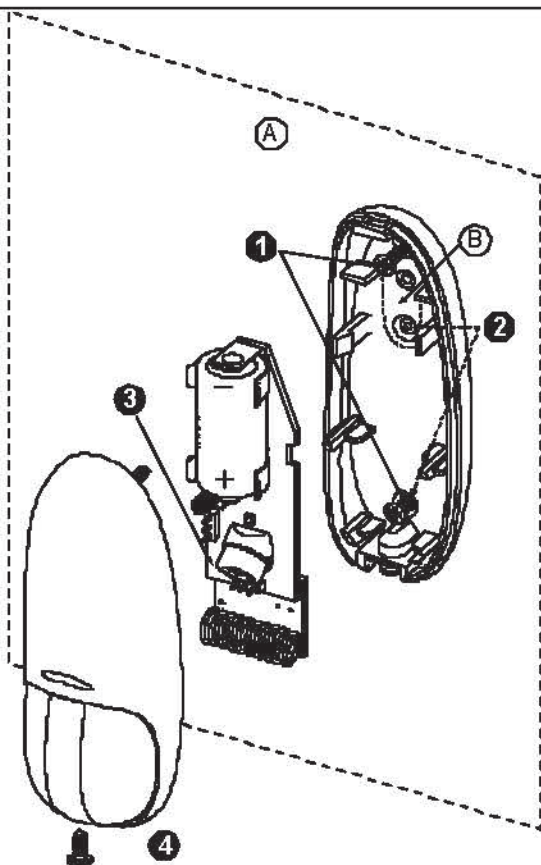
- A.** Кнопка регистрации
B. Передний тампер
C. Передатчик
D. ПИК сенсор
E. Светодиоды
F. Задний тампер (опционально)
G. 3 Литиевая батарейка; 3В

Рисунок 7. Основные элементы



- A.** Задний тампер
 Задний тампер размыкается при отрыве основания от стены.

Рисунок 8. Задний тампер (Вид сзади)



1. Просверлите два отверстия в монтажной поверхности и закрепите основание двумя шурупами. 2. Для заднего тампера (опционально) просверлите 2 отверстия и закрепите основание.
3. Установите плату в основание.
4. Вставьте винт и зафиксируйте крышку.

- A.** Монтажная поверхность **B.** Отрывной сегмент

Рисунок 9. Установка на поверхность

Внимание!

Задний тампер функционален, только если отрывной сегмент прикреплен к стене шурупом.

Примечание:

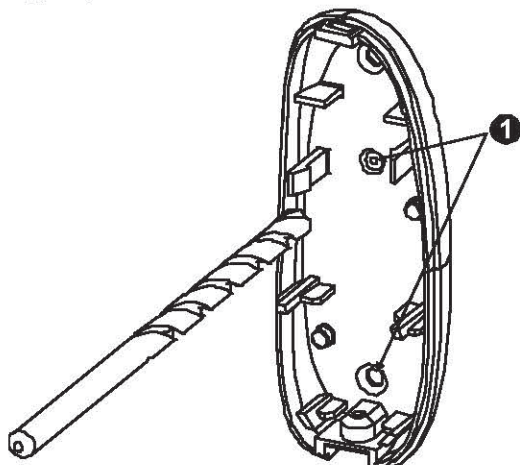
- 1) После монтажа удостоверьтесь, чтобы в корпусе извещателя не было зазоров. Например, в областях вокруг монтажных отверстий.
- 2) Вынимайте батарейку только при помощи пальцев рук, а не отверткой.

Внимание!

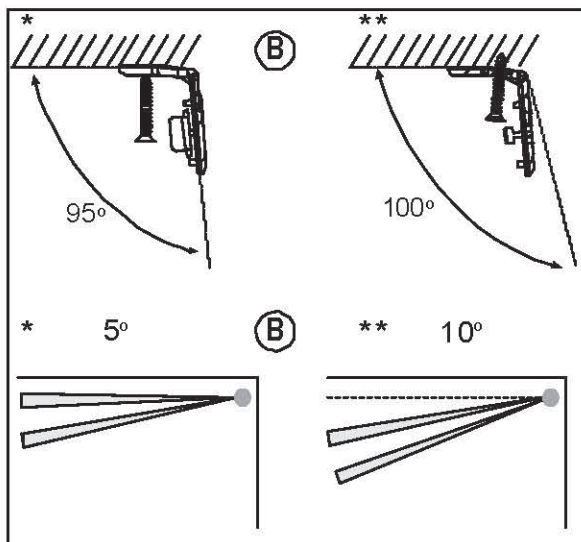
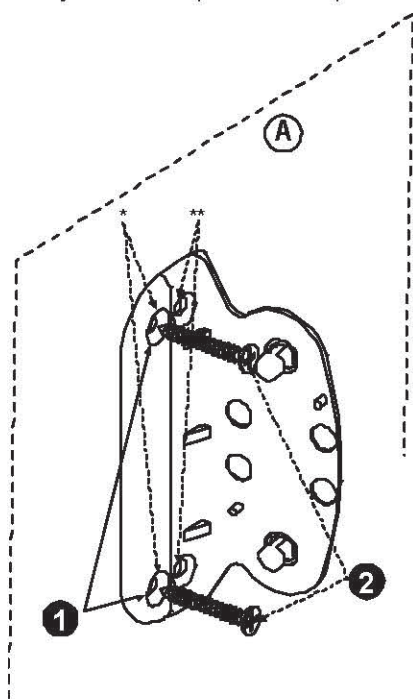
При использовании батарейки другого типа существует риск взрыва.

2.3 Монтаж с использованием кронштейна

Примечание: при использовании кронштейны задний тампер теряет функциональность



1. Просверлите 2 отверстия (7 мм) в отмеченных местах
Рисунок 10. Сверление отверстий



1. Просверлите два отверстия в монтажной поверхности.
2. Закрепите кронштейн двумя шурупами.

A. Монтажная поверхность

B. Вид сверху

Примечание:

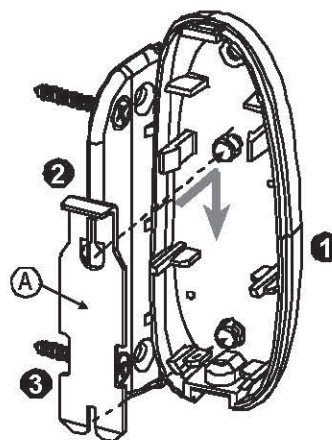
Кронштейн обеспечивает 2 варианта монтажа

Для юстировки угла шторки:

* Используйте эти два отверстия для поворота угла зоны обнаружения на 5° от стены.

** Используйте эти два отверстия для поворота угла зоны обнаружения на 10° от стены.

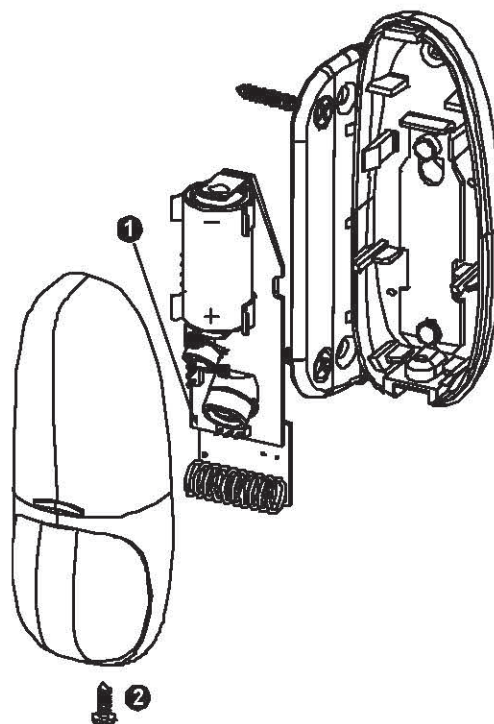
Рисунок 11. Крепление кронштейна на поверхность



1. Совместите два отверстия в блокирующей пластине с двумя штырьками в основании.
2. Поместите блокирующую пластину на два штырька.
3. Закрепите блокирующую пластину нажатием вниз.

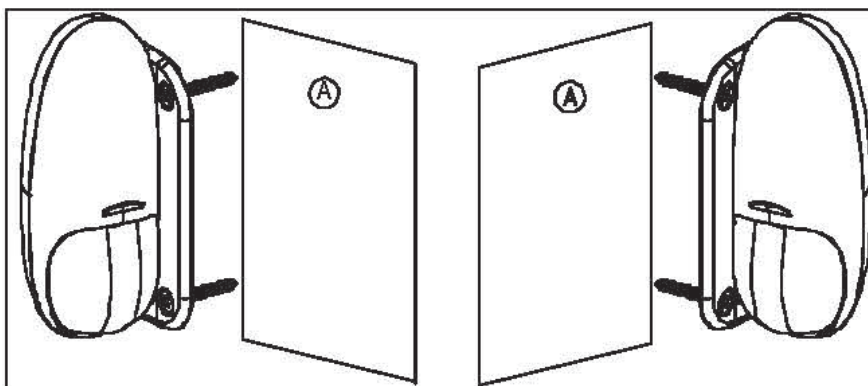
A. Блокирующая пластина

Рисунок 12. Присоединение блокирующей пластины к основанию.



1. Установите плату в основание.
2. Вставьте винт и зафиксируйте крышку.

Рисунок 13. Mounting Cover to Base

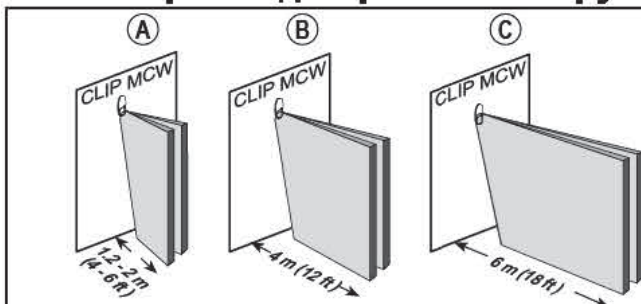


А. Оконный проем

Примечание: извещатель CLIP PG2 может быть установлен с любой стороны оконного проема (Вариант А и Вариант В).

Рисунок 14. Блокировка оконного проема

2.4 Настройка диаграммы обнаружения



Извещатель CLIP PG2 может быть настроен на три варианта дальности (см. рисунок 15 и параграф 2.7).

А. Минимальная дальность

В. Средняя дальность

С. Максимальная дальность

Рисунок 15. Дальность зоны обнаружения

2.5 Тест прохождением человека

А. Закройте крышку и закрутите винт (восстановление тампера переведет извещатель в режим стабилизации). Подождите пока извещатель не выйдет из режима стабилизации (красный светодиод мигает в течение 1 минуты).

В. Пройдите перед извещателем медленно пересекая зону обнаружения в самой дальней точке. Красный светодиод будет загораться на 2-3 секунды каждый раз, когда вы будете входить или выходить из зоны обнаружения.

Важно: выполняйте данный тест, по крайней мере, один раз в неделю, чтобы проверить работоспособность извещателя.

Примечание: После закрытия крышки извещатель переходит в режим Теста Прохождения на 15 минут. В этом режиме при каждом обнаружении пересечения зоны извещатель будет передавать сигнал на панель, а светодиод будет включаться независимо от настроек светодиода (даже если светодиод выключен в настройках извещателя; см. параграф 2.7).

2.6. Регистрация извещателя

Для регистрации детектора воспользуйтесь инструкцией по установке для систем PowerMaster. Для этого необходимо в режиме инсталлятора войти в меню "02:ЗОНЫ УСТРОЙСТВА". Общее описание процедуры приведено в таблице.

Шаг 1	Шаг 2	Шаг 3	Шаг 4	Шаг 5	Шаг 6
Войдите в режим инсталлятора в меню "02:ЗОНЫ УСТРОЙСТВА"	Выберите "Добавление нового устройства" Варианты см. Прим. 1.	Обучите устройство либо введите ID код.	Выберите нужный номер зоны	Настройте имя, тип и параметры детектора	Доп. настройка детектора
02:ЗОНЫ УСТР-ВА	ДОБАВИТЬ УСТР. ↓ ИЗМЕНИТЬ УСТР.	АКТИВИРУЙТЕ ИЛИ ВВ ОД ID: xxx-xxxx	303:ПИК ДЕТЕКТ. ID № 122-XXXX	303: РАСПОЛОЖЕН. 303: ТИП ДЕТЕКТ. 303: ОЗВУЧ ЗОНЫ 303: ПАРАМ. УСТР.	См. прим. 2.
⇒ листать далее ▶ выбрать ОК					

Примечания:

[1] Если извещатель уже зарегистрирован в системе, то Вы можете его настроить или изменить его параметры, зайдя в меню «ИЗМЕНИТЬ УСТРОЙСТВО». См. Шаг 2.

[2] Войдите в меню «ПАРАМ. УСТР.» и настройте извещатель (см. параграф 2.7).

[3] Названия меню для панели версии V13. Для панели версии V15 вместо меню "РАСПОЛОЖЕН" и "ТИП ДЕТЕКТ" на дисплее появится "НАЗВАН ЗОНЫ" и "ТИП ЗОНЫ".

2.7. Настройка параметров извещателя

Войдите в меню ПАРАМ. УСТР. и настройте параметры детектора в соответствии с данной таблицей.

Параметр	Описание параметра и его значения
ВКЛ СВЕТОДИОДА	Отключение или включение светодиодной индикации при обнаружении извещателем движения человека Значения: СВЕТОДИОД ВКЛ (Заводская Установка) и СВЕТОДИОД ВЫКЛ.

ДАЛЬН. ОБНАРУЖ.

Здесь выбирается одно из трех значения дальности обнаружения: Максимум – 6 метров, Среднее значение - 4 метра, Минимум – 2 метра.

Значения: **МАКС.ОБЛ.ОБНАР.** (Заводская Установка), **СРЕД.ОБЛ.ОБНАР.** и **МИН.ОБЛ.ОБНАРУЖ.**

АКТИВН./ВЫКЛ.ОХР

Здесь вы определяете, будет ли работать извещатель, если система снята с охраны. А если будет, то какой период времени после первой активации ПИК извещателя он будет находиться в энергосберегающем режиме. Например, **АКТ.ЗАДЕР. 15 СЕК** означает, что после первого обнаружения движения человека извещатель переходит в “спящий режим” на 15 секунд.

Значения: **НЕ АКТИВЕН** (Заводская Установка), **АКТ.ЗАДЕР. 0 СЕК**, **АКТ.ЗАДЕР. 5 СЕК**, **АКТ.ЗАДЕР. 15 СЕК**, **АКТ.ЗАДЕР. 30 СЕК**, **АКТ.ЗАДЕР. 1 МИН**, **АКТ.ЗАДЕР. 2 МИН**, **АКТ.ЗАДЕР. 5 МИН**, **АКТ.ЗАДЕР. 10 МИН**, **АКТ.ЗАДЕР. 20 МИН**, **АКТ.ЗАДЕР. 60 МИН**.

3. Диагностика

- A. До начала диагностики канала связи отделите основание извещателя от лицевой крышки (см. Рисунок 8).
- B. Закройте крышку, чтобы тампер вернулся в рабочее положение. И закрепите крышку винтом (см. Рисунок 9).
- C. В течение 2 минут извещатель произведет самодиагностику. Подтверждается миганием красного светодиода.
- D. Далее извещатель переходит в режим «WALK TEST» (тестирование прохождения человека в зоне обнаружения). Определите максимальную зону надежного детектирования путем ее нарушения в двух направлениях. При каждом нарушении светодиод будет мигать 3 раза (пояснение по цвету представлено в таблице ниже).

Таблица зависимости цвета индикации светодиода от уровня радиосигнала.

Светодиодная индикация	Уровень сигнала
Зеленый цвет вспышек	Сильный
Оранжевый цвет вспышек	Хороший
Красный цвет вспышек	Слабый
Нет вспышек	Нет связи

ВАЖНО! В месте установки извещателя должен быть обеспечен надежный уровень радиосигнала (сильный или хороший). Если радиосигнал слабый, необходимо поменять место расположения детектора.

Примечание: также обращайтесь к Руководству по Установке на панель PowerMaster за описанием процедуры Диагностики.

4. Декларация о соответствии

Даже большинство проверенных детекторов могут иногда выходить из строя или выдавать сообщение о неисправности из-за: уменьшения напряжения питания, неправильного подключения, преднамеренного закрывания линз, механического нарушения оптической системы, уменьшения чувствительности при увеличении окружающей температуры до температуры, близкой к температуре тела человека и внезапных отказов элементов схемы. Вышеперечисленный список включает наиболее общие причины ухудшения способности обнаруживать нарушителя, но не является всеобъемлющим. Поэтому рекомендуется еженедельно проверять детектор и охранную систему в целом.

Охранная система не должна рассматриваться как средство, заменяющее страхование. Домовладельцы, владельцы имущества и собственники ренты должны достаточно осторожно относиться к вопросу страхования своей жизни и имущества, даже, если они защищены охранной системой.

Цифровые цепи извещателя протестированы и соответствуют ограничениям для цифровых приборов класса B, согласно части 15 правил FCC. Эти ограничения разработаны для обеспечения защиты от возможных помех в жилых помещениях. Это оборудование вырабатывает, использует и может излучать э/м энергию радиочастотного диапазона и, если оно установлено и используется с нарушением инструкции, то может оказывать вредное воздействие на прием радио и телевизионных передач. Однако нет гарантии и в том, что помехи не будут возникать при установке выполненной согласно инструкции.

Если прибор создает помехи, что может быть проверено включением и выключением прибора, то можно попытаться исключить помехи следующим образом:

- переориентировать или переустановить приемную антенну,
- увеличить расстояние между прибором и приемником,
- поменять точку ввода питания на электрическую цепь прибора,
- проконсультироваться с продавцом или со специалистом по радио/ТВ технике.

Предупреждение! Изменения или модификация извещателя, не одобренные производителем, могут лишить пользователя гарантий при эксплуатации прибора.

Устройство соответствует части 15 Правил Федеральной комиссии связи США. Действие этого устройства зависит от двух следующих условий: 1) Это устройство не может быть причиной вредных помех и 2) Это устройство должно допускать любые принятые помехи, включая помехи, которые способны вызвать внезапное срабатывание устройства.

Технические параметры

Тип сенсора	Двух элементный малощумящий ПИК сенсор
Количество вертикальных штор	2
Монтаж	См. рисунки с 2 по 6
Дальность обнаружения	Максимум (6 м), Среднее значение (4 м) и минимум (1.2 – 2м) (программируется дистанционно)
Источник питания	Литиевая батарейка 3В CR-123А или эквивалент Примечание: Для UL используйте только Panasonic, Sanyo, GP или Varta.
Емкость батареек	1450 мА/ч
Срок службы батареек	5-7 лет (при стандартном использовании)
Светодиод	Красный светодиод светится около 2 секунд при регистрации движения и 0.2 секунды при нарушении тампера. Красный светодиод мигает во время стабилизации при подключении питания (около 1 минуты), или после одевания верхней крышки (при нажатии тамперного контакта). Красный светодиод не светится во время передачи тестовых сигналов контроля связи.
Время тревоги	Около 2 секунд
Диапазон частот (МГц)	868-869
Радио протокол	Двухнаправленный PowerG
Контроль канала связи	Тестовые сигналы каждые 4 минуты.
Тревога Тампера	Передается при вскрытии верхней крышки, и, если крышка остается открытой во всех последующих сообщениях от детектора
Высота установки	1.8 - 2.4 метра.
Опции монтажа	См. рисунки с 9 по 13
Кронштейны (опционально)	BR – 1: поворотный кронштейн для настенного монтажа. Регулируется поворотом 30° вниз и 45° влево/45° вправо. BR – 2: BR – 1 + приспособление для установки в угол. BR – 3: BR – 1 + приспособление для установки на потолок.
Устойчивость к РЧ излучению	>20В/м до 2000МГц
Рабочая температура	-10°C to 50°C
Температура хранения	-20°C to 60°C
Влажность	Средняя 75% (без конденсата). Допускается 85 % ... 95 % (без конденсата) 30 дней в году
Габариты	105 x 35 x 30 мм
Вес (с батареей)	98гр.
Цвет	Белый
Соответствие стандартам	Европа (CE): EN 300220, EN 50131-1 Grade 2, Class II. EN 301489, EN 50130-4, EN 60950, EN 50131-2-2, EN 50130-5, EN 50131-6 США: CFR47 Part 15 (FCC) Канада: RSS 210 U.S. Patents 5,693,943 • 6,211,522 • D445,709
Патенты	

ГАРАНТИИ ПРОИЗВОДИТЕЛЯ

Компания "Visonic Limited" (Изготовитель) дает гарантию сроком на 12 (двенадцать) месяцев, считая с даты отгрузки Изготовителем, месяце, в том что только данный продукт ("Продукт") и только для основного покупателя ("Покупатель") не имеет дефектов в качестве изготовления и материалов в условиях нормальной эксплуатации Продукта.

Настоящая гарантия полностью зависит от того, был ли Продукт установлен правильно, было ли оказано техническое обслуживание, и работал ли он в условиях нормальной эксплуатации в соответствии с рекомендованными Изготовителем инструкциями по установке и эксплуатации. Действие настоящей Гарантии не распространяется на Продукты, которые, по мнению Изготовителя, стали неисправными по той или иной причине, например, из-за ненадлежащей установки, невыполнения рекомендованных инструкций по установке и эксплуатации, небрежного обращения, умышленной порчи, эксплуатации с нарушением установленных режимов или хулиганского поступка, случайного повреждения, изменения или взлома, или ремонта, выполненного кем-либо кроме Изготовителя.

Изготовитель не утверждает, что настоящая Гарантия не может быть использована для того, чтобы доказать, что настоящий Продукт нельзя скрыть или подделать, или что Продукт предотвратит смерть или нанесение вреда человеку или ущерб собственности в результате кражи с взломом, грабежа, пожара или других обстоятельств, или то, что Продукт обеспечит достаточное заблаговременное предупреждение или защиту на все случаи жизни. Продукт при условии правильной установки и технического обслуживания, только снижает риск такого рода случаев при отсутствии предупреждения, и не является гарантией или страхованием от такого рода событий.

ДАННАЯ ГАРАНТИЯ ЯВЛЯЕТСЯ ЭКСКЛЮЗИВНОЙ И БЕЗОГОВОРНОЙ И ЗАМЕНЯЕТ ВСЕ ДРУГИЕ ГАРАНТИИ И ОБЯЗАТЕЛЬСТВА, КАК ПИСЬМЕННЫЕ, ТАК И УСТНЫЕ, ЯВНО ВЫРАЖЕННЫЕ ИЛИ ПОДРАЗУМЕВАЕМЫЕ, В ТОМ ЧИСЛЕ ЛЮБУЮ ГАРАНТИЮ ГОДНОСТИ ДЛЯ ПРОДАЖИ ИЛИ ПРИГОДНОСТИ ДЛЯ КАКОЙ-ЛИБО ОСОБОЙ ЦЕЛИ, ИЛИ НА ИНЫХ ОСНОВАНИЯХ. НИ ПРИ КАКИХ УСЛОВИЯХ ИЗГОТОВИТЕЛЬ НЕ НЕСЕТ ОТВЕТСТВЕННОСТИ ПЕРЕД КЕМ-ЛИБО ЗА ЛЮБЫЕ КОСВЕННЫЕ ИЛИ СЛУЧАЙНЫЕ УБЫТКИ ЗА НАРУШЕНИЕ ДАННОЙ ГАРАНТИИ ИЛИ ЛЮБЫХ ДРУГИХ ГАРАНТИЙ, КАК БЫЛО СКАЗАНО ВЫШЕ.

ИЗГОТОВИТЕЛЬ НИ ПРИ КАКИХ УСЛОВИЯХ НЕ НЕСЕТ ОТВЕТСТВЕННОСТИ ЗА КАКИЕ-ЛИБО ОСОБЫЕ, СЛУЧАЙНЫЕ, КОСВЕННЫЕ ИЛИ ШТРАФНЫЕ УБЫТКИ ИЛИ ЗА ПОТЕРЮ, УБЫТКИ ИЛИ ЗАТРАТЫ, ВКЛЮЧАЯ ПОТЕРЮ ВОЗМОЖНОСТИ ИСПОЛЬЗОВАНИЯ, ДОХОДА, ПРИБЫЛИ ИЛИ СТОИМОСТИ ДЕЛОВЫХ СВЯЗЕЙ ИЛИ РЕПУТАЦИИ, ВЫТЕКАЮЩИЕ ПРЯМО ИЛИ КОСВЕННО ИЗ ЭКСПЛУАТАЦИИ ПОКУПАТЕЛЕМ ИЛИ НЕСПОСОБНОСТИ ПОЛЬЗОВАТЬСЯ ПРОДУКТОМ, ИЛИ ЗА УТРАТУ ИЛИ РАЗРУШЕНИЕ ДРУГОГО ИМУЩЕСТВА ИЛИ ПО КАКОЙ-ЛИБО ДРУГОЙ ПРИЧИНЕ, ДАЖЕ В СЛУЧАЕ ЕСЛИ ИЗГОТОВИТЕЛЬ БЫЛ ПРЕДУПРЕЖДЕН О ВОЗМОЖНОСТИ ТАКОГО УЩЕРБА. ИЗГОТОВИТЕЛЬ НЕ НЕСЕТ ОТВЕТСТВЕННОСТИ ЗА ЛЮБУЮ СМЕРТЬ, ЗА ЛИЧНЫЙ ВРЕД ИЛИ ТЕЛЕСНЫЕ ПОВРЕЖДЕНИЯ ИЛИ ПРИЧИНЕНИЕ УЩЕРБА СОБСТВЕННОСТИ ИЛИ ДРУГИЕ УБЫТКИ, КАК ПРЯМЫЕ, КОСВЕННЫЕ, СЛУЧАЙНЫЕ, ТАК И ИНЫЕ ДРУГИЕ, В ОСНОВАНИИ КОТОРЫХ ЛЕЖИТ УТВЕРЖДЕНИЕ, ЧТО ПРОДУКТ НЕ СРАБОТАЛ.

Вместе с тем, Изготовитель несет ответственность, прямую или косвенную, за любые потери или убытки, вытекающие из условий, предусмотренных настоящей ограниченной гарантией, причем МАКСИМАЛЬНАЯ ОТВЕТСТВЕННОСТЬ (ПРИ НАЛИЧИИ ТАКОВОЙ) ИЗГОТОВИТЕЛЯ НЕ ПРЕВЫШАЕТ НИ ПРИ КАКИХ ОБСТОЯТЕЛЬСТВАХ ПРОДАЖНОЙ СТОИМОСТИ ПРОДУКТА, КОТОРАЯ БУДЕТ УСТАНОВЛЕНА Е КАЧЕСТВЕ ЛИКВИДНЫХ УБЫТКОВ, А НЕ В КАЧЕСТВЕ ИМУЩЕСТВЕННОГО НАКАЗАНИЯ, И ЯВЛЯЕТСЯ ПОЛНЫМ И ЕДИНСТВЕННЫМ СРЕДСТВОМ ЗАЩИТЫ ОТ НАРУШЕНИЯ ГАРАНТИИ В ОТНОШЕНИИ ИЗГОТОВИТЕЛЯ.

Давая свое согласие на поставку Продукта, Покупатель соглашается со всеми вышеуказанными условиями и гарантией, и признает, что он был поставлен в известность о них. Некоторые государства не разрешают исключать или ограничивать случайные или косвенные убытки, поэтому в таких случаях вышеуказанные ограничения могут не относиться к Покупателю. Изготовитель не несет никакой ответственности, вытекающей в результате порчи и/или неисправности какого-либо оборудования связи или электронного оборудования или каких-либо программ.

Обязательства Изготовителя по данной Гарантии ограничиваются исключительно ремонтом и/или заменой по выбору Изготовителя любого Продукта или его части, которые могут оказаться дефектными. Любой ремонт или замена не продлевают первоначальный период Гарантии. Изготовитель не несет ответственности за стоимость разборки и/или повторной установки. Для выполнения настоящей Гарантии Продукт должен быть возвращен Изготовителю застрахованным и с предварительной оплаченной стоимостью перевозки. Покупатель несет ответственность за все расходы по транспортировке и страхованию, которые не включены в настоящую Гарантию.

Настоящая гарантия не может быть изменена или продлена, и Изготовитель никому не дает права вносить изменения или продлевать настоящую Гарантию от его имени. Настоящая гарантия распространяется только на Продукт. На все продукты, приспособления или принадлежности других, использованные в сочетании с Продуктом, включая батареи, распространяются их собственные гарантии при наличии таковых. Изготовитель не несет ответственности за любые убытки или какие-либо потери, как прямые, косвенные, случайные так и иного рода, вызванные неисправностью Продукта из-за продуктов, принадлежностей или приспособлений других изготовителей, включая батареи, использованные в сочетании с Продуктами. Настоящая Гарантия предоставляется исключительно Покупателю и не может быть передана.

Настоящая Гарантия является дополнением и не заменяется на ваших законных правах. Любое положение данной гарантии, противоречащее Закону государства или страны, куда поставляется Продукт, не применяется.

Внимание: Пользователь обязан соблюдать инструкции Изготовителя по установке и эксплуатации, включая необходимость тестирования Продукта и всей его системы не менее одного раза в неделю, и предпринимать все необходимые меры предосторожности для своей безопасности и защиты своей собственности.

1/08



VISONIC LTD. (ISRAEL): P.O.B 22020 TEL-AVIV 61220 ISRAEL. PHONE: (972-3) 645-6789. FAX: (972-3) 645-6788
VISONIC INC. (U.S.A.): 65 WEST DUDLEY TOWN ROAD, BLOOMFIELD CT. 06002-1376. PHONE: (860) 243-0833. (800) 223-0020. FAX: (860) 242-8094
VISONIC LTD. (UK): UNIT 6 MADINGLEY COURT CHIPPENHAM DRIVE KINGSTON MILTON KEYNES MK10 0BZ. TEL: (0845) 0755800 FAX: (0845) 0755801.
PRODUCT SUPPORT: (0845) 0755802
VISONIC GmbH (D-A-CH): KIRCHFELDSTR. 118, D-40215 DÜSSELDORF. TEL.: +49 (0)211 600696-0. FAX: +49 (0)211 600696-19
VISONIC IBERICA: ISLA DE PALMA, 32 NAVE 7, POLIGONO INDUSTRIAL NORTE, 28700 SAN SEBASTIÁN DE LOS REYES, (MADRID), ESPAÑA.
TEL (34) 91659-3120, FAX (34) 91663-8468. www.visonic-iberica.es
INTERNET: www.visonic.com

©VISONIC LTD. 2011 CLIP PG2, D-304084 (Rev. 0 6/12) Translated from D-303370 Rev 3