

D3220-10-SIU

Купольная сетевая камера 2 Мп
с вариофокальным объективом
со встроенной аналитикой



Особенности

- ▶ Производительность: 1 TOPS
 - ▶ Встроенная аналитика: анализ поведения, людского потока, обнаружение объектов и людей, распознавание лиц
 - ▶ Матрица 1/2,7"
- Широкий динамический диапазон (WDR) 120 дБ позволяет формировать информативное изображение даже в условиях неравномерного освещения сцены

Модель D3220-10-SIU

Основные характеристики		
Камера	Процессор	Hi3516D V300
	Производительность	1 TOPS
	Оперативная память	DDR3 0,5 ГБ
	ПЗУ	SPI NAND 512 МБ
	Локальное хранение	Слот для карт памяти microSDHC/microSDXC. Максимальная емкость карты памяти: 256 ГБ
Объектив	Фокусное расстояние	2,8-12мм
	Максимальная апертура	F1.6
	Светочувствительная матрица	1/2,7", 2 Мп (1920x1080 пикселей), CMOS
	Тип диафрагмы объектива	Фиксированная
	Угол обзора	Горизонтальный: 36° - 94°; вертикальный: 20° - 50°
	Дальность ИК-подсветки	30м

Встроенная аналитика		
Распознавание объектов	Персоны	Обнаружение людей на изображении, приметы людей, распознавание лиц
Другие интеллектуальные возможности	Анализ поведения	Обнаружение быстро передвигающихся объектов, пересечения линии, вторжения в область, вход/выход из области, праздношатающихся лиц
	Анализ людского потока	Определение длины очереди, подсчет числа людей, статистических данных людского потока
	Детекция расфокусировки	Поддерживается

Экосистема		
Протоколы	Для интеграции	SDK (проприетарный), REST API (проприетарный)

Изображение		
Кодеки	Стандарт сжатия видео	MJPEG/H.264/H.265
	Кодирование видео	Три потока
	Интеллектуальное кодирование	Extra265/264
	Число кадров в секунду	25, 50 кадров/с
Обработка изображения	Минимальная освещенность	В цветном режиме: 0,002 люкс (F1.6, при включенной АРУ (AGC)). В черно-белом режиме: 0,001 люкс (F1.6, при включенной АРУ (AGC)) или 0 люкс (при включенной ИК-подсветке)
	Режим день/ночь	Поддерживается. Режимы: автоматический, цветной или черно-белый (по умолчанию: автоматический). Уровень чувствительности: высокий (по умолчанию), средний и низкий
	WDR	120 дБ
	Баланс белого	Режимы: автоматический/ручной/OnePush

	Компенсация засветки	Есть
	Цифровое подавление шума	2D/3D
	Функция «Антитуман»	Есть

Сетевые характеристики		
Передача данных по сети	Протоколы, поддерживаемые IPv4	TCP, UDP, IPv4, IPv6, DHCP, DHCPv6, DNS, ICMP, ICMPv6, IGMP, HTTPS, FTP, SFTP, RTP, RTSP, RTCP, SIP, ARP, SSL, NTP, SNMP (V1/V2/V3), 802.1x, QoS, DDNS, SMTP и PPPoE
	Протоколы, поддерживаемые IPv6	HTTPS, RTP, RTCP, RTSP

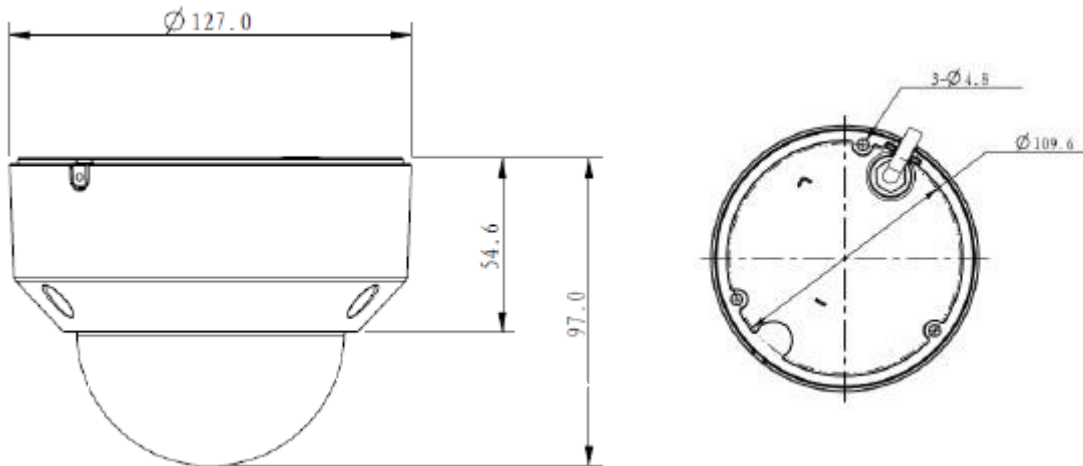
Безопасность		
Безопасность данных	Шифрование видеопотока	Поддерживается
Безопасность сервисов	Пользовательские роли	Администратор, оператор с расширенными полномочиями и обычный оператор
	Меры обеспечения безопасности	Аутентификация имени пользователя и пароля, применение стандарта аутентификации 802.1X и цифровых сертификатов (HTTPS)
	Безопасная загрузка	Поддерживается

Порты	
Сетевой порт	1* Ethernet-порт RJ45 10/100 Мбит/с
Аудио	1* line-in , 1* line-out, встроенный микрофон
Тревожный вход и выход	2* входа, 1* выход
Последовательный порт	RS-485

Общие сведения	
Питание	DC 12В, PoE (IEEE 802.3af)
Потребляемая мощность	Максимальная: 10 Вт; стандартная: 3,5 Вт
Температура эксплуатации	От -40°C до +60°C
Относительная влажность при эксплуатации	5–95% (без конденсации)
Защита от перенапряжения	4 кВ
Степень защиты корпуса от пыли и влаги	IP67

Степень защиты корпуса от внешних механических	IK10
Вес	Нетто: 0,8 кг; брутто: 1 кг
Размеры	Размеры устройства \varnothing 127 мм x 97 мм; размеры упаковки 112 мм x 147 мм x 147 мм

Размеры



Аксессуары



Trademarks and Permissions

HUAWEI, HUAWEI, and other Huawei trademarks are trademarks of Huawei Technologies Co., Ltd. All other trademarks and trade names mentioned in this document are the property of their respective holders.

Notice

The information in this document may contain predictive statements including, without limitation, statements regarding the future financial and operating results, future product portfolio, new technology, etc. The uncertain factors in practice may cause difference between the actual results and predicted information. Therefore, the information in this document is for reference only and does not constitute any offer or commitment. Huawei is not liable for any behavior that you make based on this document. Huawei may change the information at any time without notice.

Copyright © Huawei Technologies Co., Ltd. 2020. All rights reserved.

No part of this document may be reproduced or transmitted in any form or by any means without prior written consent of Huawei Technologies Co., Ltd.

Huawei Technologies Co., Ltd.

Huawei Industrial Base, Bantian,
Longgang, Shenzhen, China

Tel: (0755) 28780808

Zip code: 518129