

ВИДЕОКАМЕРА СЕТЕВАЯ DH-IPC-HDW1230T1P-S5

Паспорт

Назначение, область применения и особенности

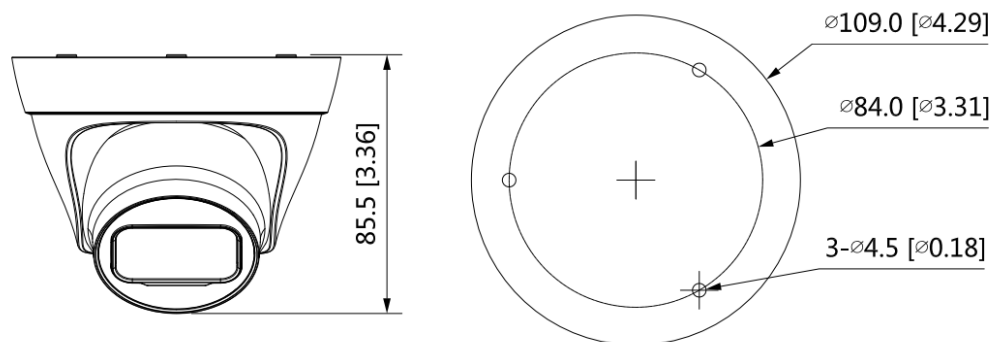
Видеокамера предназначена для осуществления круглосуточного видеонаблюдения и передачи видеопотока на устройства отображения и хранения видеoinформации. Модель оснащена мощной адаптивной ИК-подсветкой 30m, высоким разрешением 2MP и поддержкой кодека H.265+. Камера имеет корпус с легкой системой регулировки и степенью защиты IP67. Применяется в системах видеонаблюдения для обеспечения общественной безопасности, на объектах промышленности, коммерческого строительства, объектов торговли, здравоохранения и др.



Технические характеристики

- Видеосенсор 1/2.8" 2MP CMOS (1920x1080)
- Минимальная освещенность 0.01lux/F2.0, 0lux/F2.0 (ИК вкл.)
- Автоматический режим день/ночь (механический ИК-фильтр), интеллектуальная ИК-подсветка 30m
- Фиксированный объектив 2.8/3.6mm (102°/84° по горизонтали, 54°/45° по вертикали), F2.0
- Расширенный динамический диапазон WDR (120dB), подавление шумов 3DNR, функции AWB, AGC, BLC
- Встроенная видеоаналитика: детектор движения
- Область интереса (ROI), до 4 зон; приватные зоны
- Кодирование H.265+/H.265/H.264+/H.264/MJPEG, основной поток 2MP (1920x1080, 25fps), дополнительный поток D1 (25fps), управляемые частота кадров и полоса пропускания
- Битрейт H.265: 12K ~ 6144Kbps; H.264: 32K ~ 6144Kbps
- Многопользовательский разноуровневый доступ с защитой паролем (одновременно до 6 пользователей)
- Совместимость ONVIF (Profile S/Profile T); CGI
- Мониторинг: WEB браузер или бесплатное ПО SmartPSS/DSS, клиент для iOS, Android
- Материал корпуса металл+пластик
- Электропитание 12VDC/PoE (802.3af), <4.3W
- Рабочая температура -40...+60°C
- Степень защиты IP67
- Габаритные размеры 109×85.5mm
- Масса 0.24kg
- Камера совместима с монтажной коробкой DH-PFA136, DH-PFA130-E, кронштейнами DH-PFB203W и DH-PFA152-E

Конструкция, габаритные размеры



Комплект поставки

- | | |
|----------------------------------|-------|
| • Видеокамера в сборе | 1 шт. |
| • Комплект монтажных аксессуаров | 1 шт. |
| • Паспорт | 1 шт. |

Производитель оставляет за собой право изменить комплектность изделия без предупреждения.

Каждая видеокамера имеет индивидуальную упаковку, предохраняющую ее от повреждений во время транспортировки и хранения.

Рекомендации по монтажу

- Определите место установки камеры, обеспечивающее требуемые параметры обзора и доступ к устройству. При установке на непрочные конструкции убедитесь, что место установки выдерживает трехкратный вес конструкции устройства.
- Используя трафарет для установки, входящий в комплект, установите камеру на поверхность. Для подвода кабеля используйте соответствующие монтажные отверстия на корпусе камеры или монтажной коробки
- Подключите устройство в соответствии со схемой, приведенной в руководстве по установке
- После подключения устройства и включения питания проведите настройку в соответствии с руководством по эксплуатации
- Работы по установке должны выполняться специально обученным персоналом.

ВНИМАНИЕ! Все работы по монтажу и подключению выполняйте при отключенном электропитании.

Указания по эксплуатации и обслуживанию

- Устройство является специализированным и эксплуатируется обученным персоналом в составе системы видеонаблюдения. Устройство не предназначено для использования в бытовых целях.
- Устройство должно эксплуатироваться в условиях, обеспечивающих возможность работы систем обогрева и охлаждения. Во избежание перегрева и выхода прибора из строя не допускается размещение рядом с источниками теплового излучения, использование в замкнутых пространствах (ящик, глухой шкаф и т.п.).
- Запрещается подавать на входы устройства сигналов, непредусмотренных назначением этих входов – это может привести к выходу устройства из строя.
- Не допускается воздействие на устройство температуры свыше +60°C, источников электромагнитных излучений, активных химических соединений, электрического тока, а также дыма, пара и других факторов, способствующих порче устройства.
- Конфигурирование устройства лицом, не имеющим соответствующей компетенции, может привести к некорректной работе, сбоям в работе, а также к выходу устройства из строя.
- Не допускаются падения и сильная тряска устройства.
- Рекомендуется использование источника бесперебойного питания, во избежание воздействия скачков напряжения или нештатного отключения устройства.
- Во избежание случаев поражения электрическим током не разбирайте устройство.
- В случае возникновения неисправностей попробуйте программно восстановить заводские настройки устройства. Если проблема не решается, то воспользуйтесь аппаратным возвратом к заводским настройкам или обратитесь в ближайший сервисный центр или к продавцу.

Правила и условия хранения

Видеокамеру следует хранить в сухом отапливаемом и вентилируемом помещении при температуре от минус 20°C до плюс 70°C и относительной влажности воздуха до 80%, избегая попадания влаги и механических воздействий. Видеокамеру допускается транспортировать только в закрытом транспорте. После транспортирования и хранения видеокамеры при отрицательных температурах или при повышенной влажности воздуха перед началом монтажных работ ее необходимо выдержать в упаковке не менее 24 ч в климатических условиях, соответствующих условиям эксплуатации.

Гарантийные обязательства

Гарантийный срок составляет 3 года с момента продажи. Гарантия действует при наличии гарантийного талона с печатью организации-продавца. Условия предоставления и аннулирования гарантии прописаны в гарантийном талоне на изделие.

Изготовитель оставляет за собой право на изменение характеристик, не влияющее на общую функциональную принадлежность устройства.

Производитель: ZHEJIANG DAHUA VISION TECHNOLOGY CO., LTD.

The 1st Floor, Building F, NO.1199 Bin'An Road, ChangHe Street, BinJiang District, HangZhou, P.R.China. 310053

Импортер: ООО «Сфера Секьюрити», Республика Беларусь, 220118, г. Минск, ул. Машиностроителей, 29, офис 117, тел./факс. (017) 341-50-50

Дата производства:

_____ 20__ г.
(Месяц) (Год)

Отметка о продаже

(дата)

(подпись)